

haasen

Industrial
Heat transfer
Solutions

Trocador de calor a placas

HSC7

Trocador de calor a placas gaxetado é um dispositivo projetado para transferir calor entre dois fluidos, mantendo-os separados por meio de placas metálicas e vedação com gaxetas. Essa tecnologia é amplamente utilizada em diversas aplicações industriais e comerciais, desempenhando um papel crucial na eficiência térmica de processos de aquecimento, resfriamento e recuperação de energia.



Aplicação

Industria de alimentos e bebidas

Industria de laticínios

Industria de refrigeração

Usinas

Industria química

Vantagens

Alta eficiência energética

Dimensão compacta

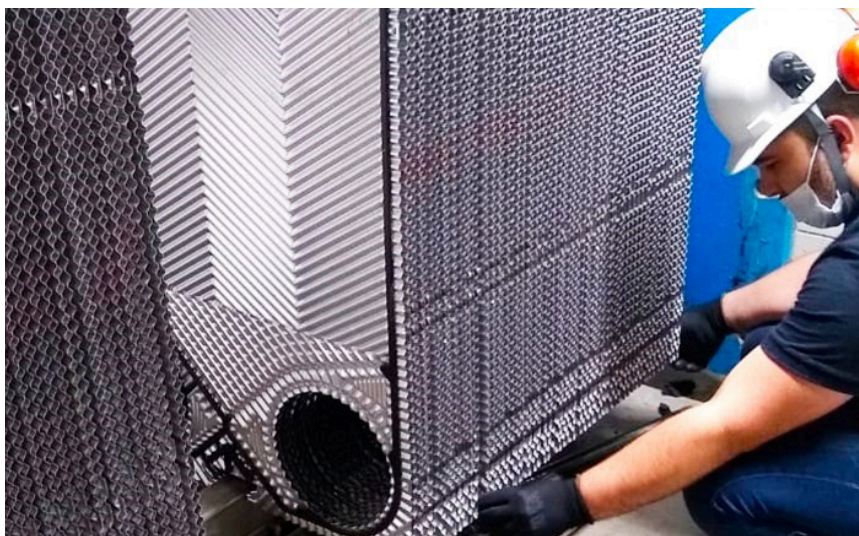
Fácil de instalar

Manutenção simples

Posibilidade de ampliação

Atendimento pós venda

Trabalhamos com engenheiros altamente capacitados para resolver qualquer tipo de problema. Iremos ajudá-los a planejar as tarefas de manutenção do seu trocador de calor a placas e também com o desenvolvimento de cálculos e projetos de equipamentos novos.

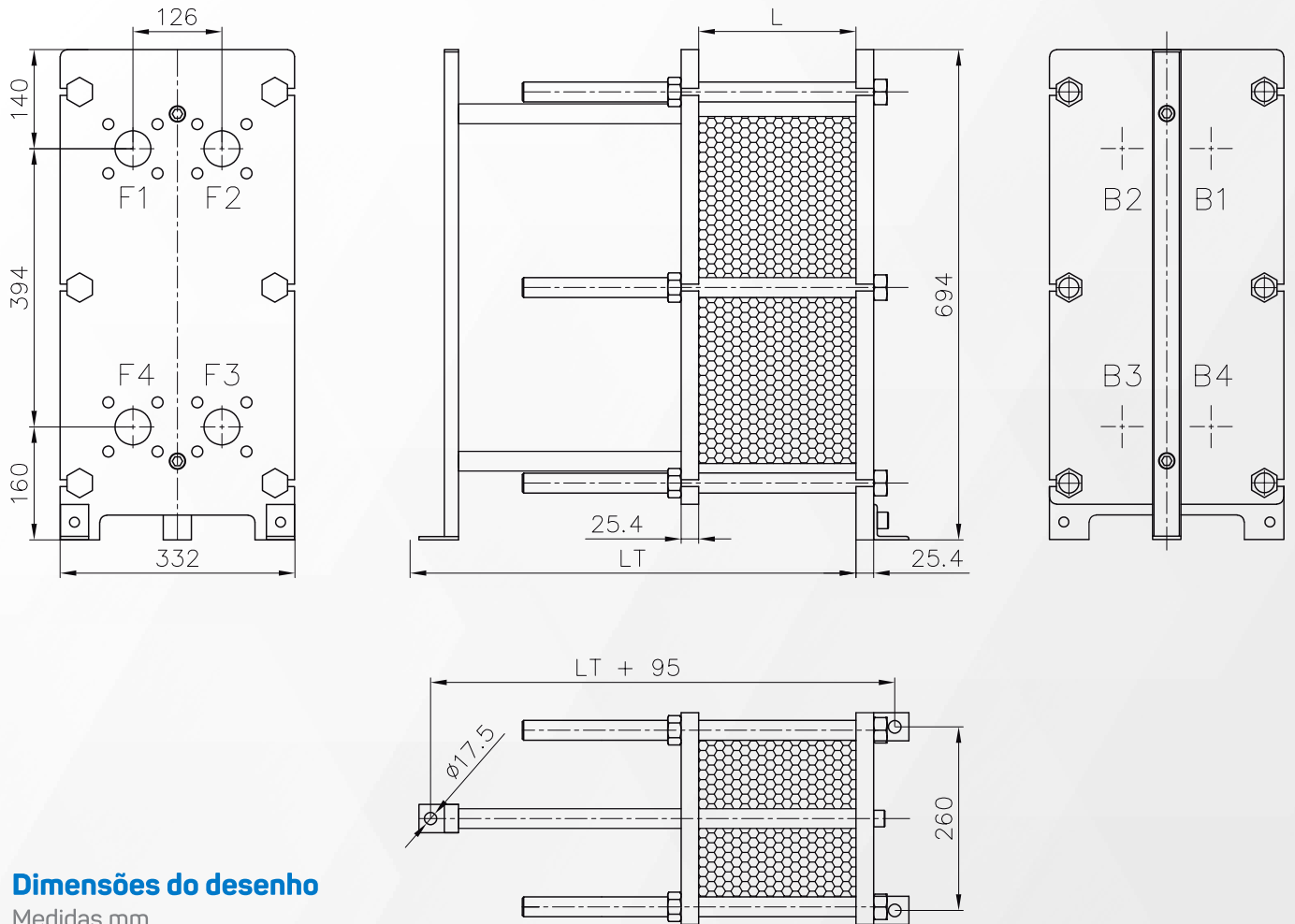


Haasen Brasil

Alameda Faveiro, 49 Moinho Velho - Cotia - SP - Brasil.

(11) 4777-0103 - info@haasen.com.br

www.haasen.com.br



Dimensões do desenho

Medidas mm

Materiais

Placas do trocador

AISI 316

Titanio

Hastelloy C276

SMO 254

Juntas

NBR / NBR HT

EPDM / EPDM HT

VitonG

HNBR

Pedestal

Aço carbono A36

Inox maciço 304

Tipo de conexões

Bocal revestido para flange ANSI #150 1 1/2"

Niple roscado BSP 1 1/2"

Conexão sanitária Norma DIN 2"

Conexão sanitária Norma SMS 2"

Conexão sanitária tri-Clamp 2"

Haasen Brasil

Alameda Faveiro, 49 Moinho Velho - Cotia - SP - Brasil.

(11) 4777-0103 - info@haasen.com.br

www.haasen.com.br